

新製品

CNC ZERO TILT TABLE

for BT30, BT40 Machining Center

FANUC、Brother、Mitsubishi

特徴)

ABICO チルトテーブルは、3軸マシニングセンタに搭載して5軸同時加工を可能にします。
TYPE-0CはBT30番小型マシニングセンタ(ブラザースピーディオ、ファナックロボマシンなど)に適合します。
TYPE-1C(テーブル径250)は40番クラス以上のマシニングセンタに最適です。
特にファナックNC制御マシンに搭載し易い仕様となっています。

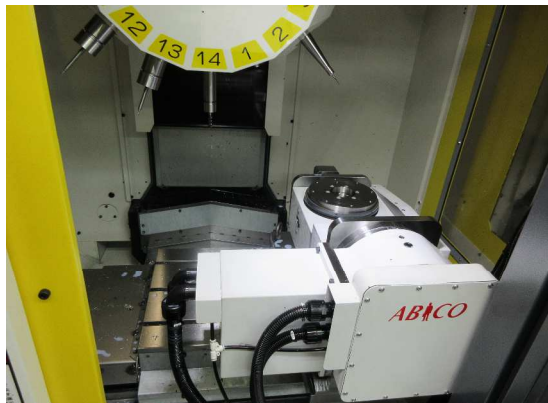
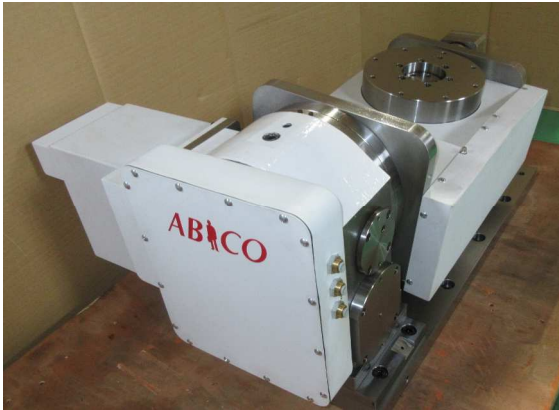
Model

① TYPE-0C(テーブル径φ180)

連結可能な機械 ファナック ロボドリル
ブラザースピーディオ S500、S700、S1000
BT30マシニングセンタ(FANUC制御)

② TYPE-1C(テーブル径φ250)

連結可能な機械 BT40マシニングセンタ(FANUC、メルダス)
ファナックロボマシン
ブラザー スピーディオ S1000
ファナックNC制御機械



バックラッシュゼロの技術

Technology of Zero backlash

1. ローラーカムベアリングを使ったバックラッシュゼロテクノロジー
2. 高剛性、高精度、長寿命

1. Technology of zero backlash of that uses a roller cam bearings
2. High Rigidity, high Precision, long Life



ABICO R&D CO.,LTD.

2-5-2 SHINSAN NAGAOKA NIIGATA JAPAN

940-2127 新潟県長岡市新産2丁目5番地2

TEL +81-258-47-7701

FAX +81-258-47-7702

EMAIL info@abico-rd.co.jp

ABICO 株式会社 アビコ技術研究所

モデル: TYPE-0C

株)アビコ技術研究所

特徴)

BT30番クラスのマシニングセンタ、タッピングセンタに最適です。

(搭載可能モデル)

- ① ブラザー スピーディオ S500、S700、S1000
- ② ファナック ロボドリル α -D21Mi B5、 α -D21Li B5
 α -D14Mi B5、 α -D14Li B5
 α -D21Mi B、 α -D21Li B
 α -D14Mi B、 α -D14Li B
- ③ その他 FANUC NC制御搭載 BT30番相当マシン

(FANUCモーター仕様)

全軸にバックラッシュの無いローラーギヤ構造を採用しています。

TYPE -0C				
テーブル径 ϕ 180モデル				
項目		単位	第4軸(傾斜軸)	第5軸(回転軸)
1	テーブル径	mm	ϕ 210	ϕ 180
2	テーブルインロー	mm	60	
3	中心穴	mm	無し	
4	回転中心高さ	mm	230	
5	水平時テーブル高さ	mm	265(ベースプレート含む)	
6	ベースマシン		ZERO210	ZERO180
7	回転数	min-1	40	50(注)
8	最大駆動トルク	Nm	450	260
9	ブレーキトルク	Nm	800(油圧)	300
10	割り出し精度	deg	\pm 0.005	\pm 0.005
11	繰り返し精度	deg	\pm 0.001	\pm 0.001
12	使用モーター(お客様支給品)	FANUC	α is-4/5000(テーパ)	α is-4/5000(ストレート)
13	型式	FANUC	A06B-2215-B000#0100	A06B-2215-B100#0100
14	モーター最大トルク	Nm	8.8	8.8
15	モーター定格トルク	Nm	4.0	4.0
16	減速比		1/60	1/40
17	供給空圧	Mpa	0.5	
18	供給油圧	Mpa	3.0	
19	稼動範囲	deg	最大110deg	360deg
20	電源		200V 3相	200V 3相
21	許容積載荷重	kg	120	
22	許容負荷荷重	N	1,500	
23	許容GD2(許容慣性モーメント)	kgm ²	1.2	
24	ロータリーエンコーダー	FANUC 型式	オプション選択 CZセンサ512A A860-2160-V901	無し
25	ロータリージョイント		オプション(最大 6ポート 油空圧)	

注) 最大指令360度で連続回転不可

モデル: TYPE-1C(ファナック仕様)

株)アビコ技術研究所

全軸にバックラッシュの無いローラーギヤ構造を採用しています。

バックラッシュゼロの技術 Technology of Zero backlash

1. ローラーカムベアリングを使ったバックラッシュゼロテクノロジー
2. 高剛性、高精度、長寿命

1. Technology of zero backlash of that uses a roller cam bearings
2. High Rigidity, high Precision, long Life



FANUCモーター仕様

			TYPE 1C(FANUC)	
			テーブル径 φ250モデル	
項目			第4軸(傾斜軸)	第5軸(回転軸)
単位				
1	テーブル径	mm	-	φ250
2	テーブルインロー	mm	φ80	
3	中心穴	mm	無し	
4	回転中心高さ	mm	230	
5	水平時テーブル高さ	mm	260(ベースプレート含む)	
6				
7	回転数	min-1	40	50
8	最大駆動トルク	Nm	500	350
9	ブレーキトルク	Nm	800(油圧)	450
10	割り出し精度	deg	±0.005	±0.005
11	繰り返し精度	deg	±0.001	±0.001
12	使用モーター(お客様支給品)	FANUC	α is-4/5000(テーパ)	α is-4/5000(ストレート)
13	型式	FANUC	A06B-2215-B000#0100	A06B-2215-B100#0100
14	モーター最大トルク	Nm	8.8	8.8
15	モーター定格トルク	Nm	4.0	4.0
16	減速比		1/60	1/40
17	供給空圧	Mpa	0.5	
18	供給油圧	Mpa	3.0	
19	稼動範囲	deg	最大110deg	360deg
20	電源		200V 3相	200V 3相
21	許容積載荷重	kg	150	
22	許容負荷荷重	N	2,000	
23	許容GD2(許容慣性モーメント)	kgm ²	1.4	
24	オプション ロータリージョイント			(油圧6ポート)
25	ロータリージョイント	標準	空圧3ポート	

注) 最大指令360度で連続回転不可

モデル： TYPE-1C(三菱仕様)

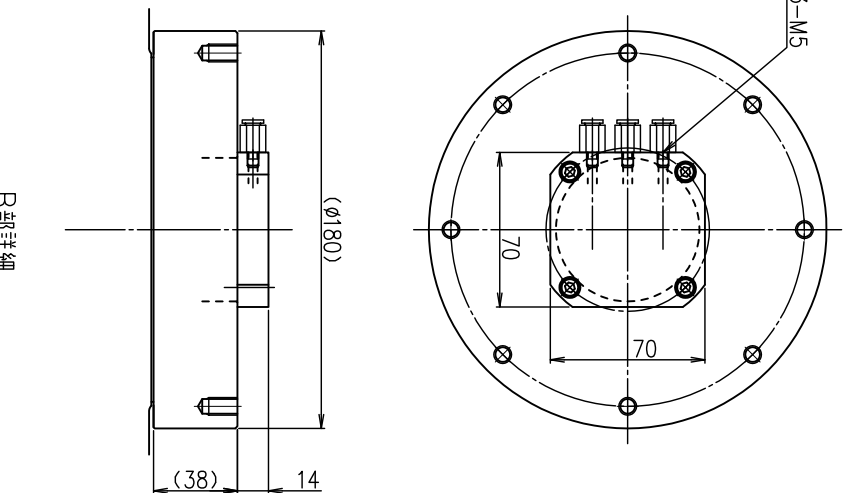
株)アビコ技術研究所

全軸にバックラッシュの無いローラーギヤ構造を採用しています。

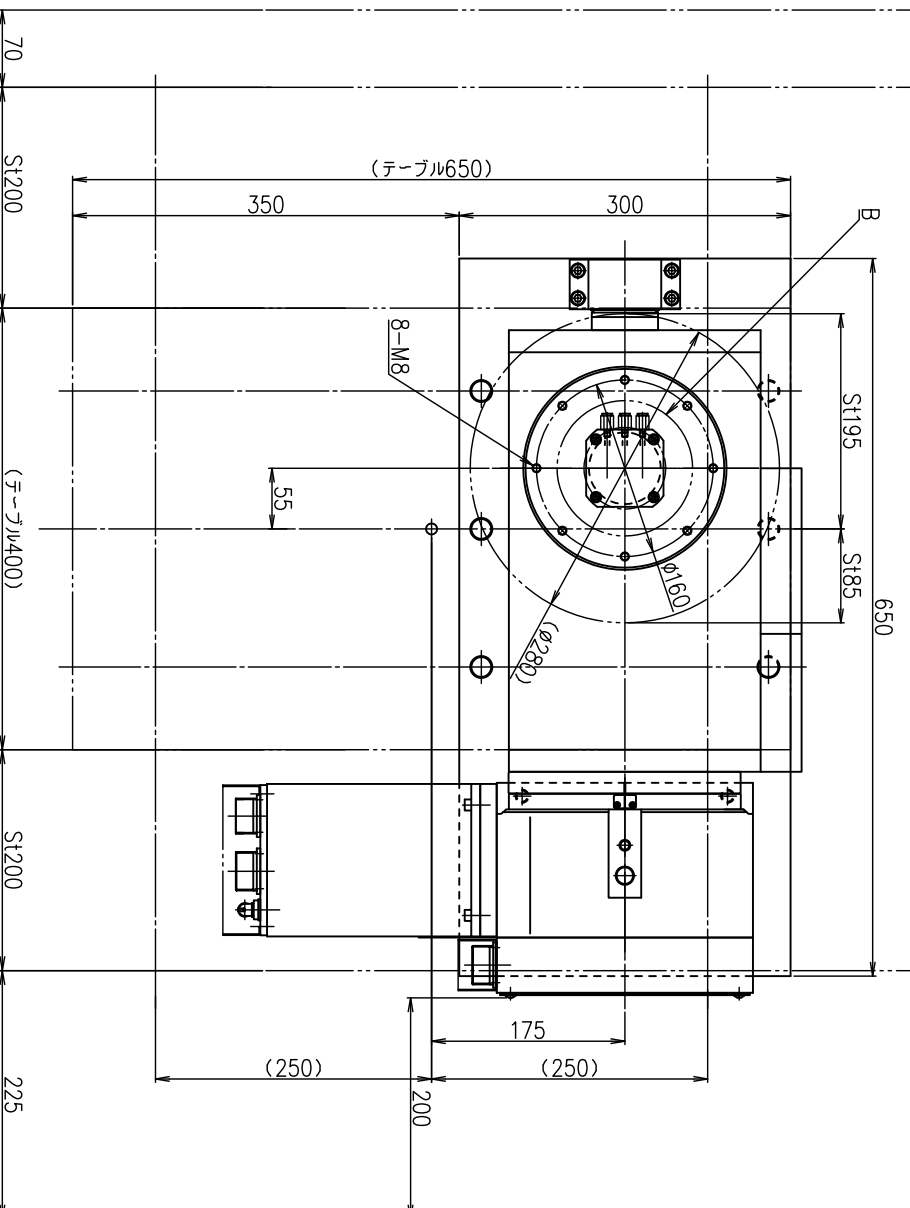
三菱モーター仕様

			TYPE 1C	
			テーブル径 φ250モデル	
項目			第4軸(傾斜軸)	第5軸(回転軸)
	単位			
1	テーブル径	mm	-	φ250
2	テーブルインロー	mm	φ80	
3	中心穴	mm	無し	
4	回転中心高さ	mm	230	
5	水平時テーブル高さ	mm	260(ベースプレート含む)	
6				
7	回転数	min-1	40	50
8	最大駆動トルク	Nm	650	550
9	ブレーキトルク	Nm	800(油圧)	450
10	割り出し精度	deg	±0.005	±0.005
11	繰返し精度	deg	±0.001	±0.001
12	使用モーター(お客様支給品)		HG-JR153	HG-JR153
13	型式		メルサーボJ4	メルサーボJ4
14	モーター最大トルク	Nm	14.3	14.3
15	モーター定格トルク	Nm	4.8	4.8
16	減速比		1/60	1/40
17	供給空圧	Mpa	0.5	
18	供給油圧	Mpa	3.0	
19	稼動範囲	deg	最大110deg	360deg
20	電源		200V 3相	200V 3相
21	許容積載荷重	kg	150	
22	許容負荷荷重	N	2,000	
23	許容GD2(許容慣性モーメント)	kgm ²	1.4	
24	オプション ロータリージョイント			(油圧6ポート)
25	ロータリージョイント	標準	空圧3ポート	

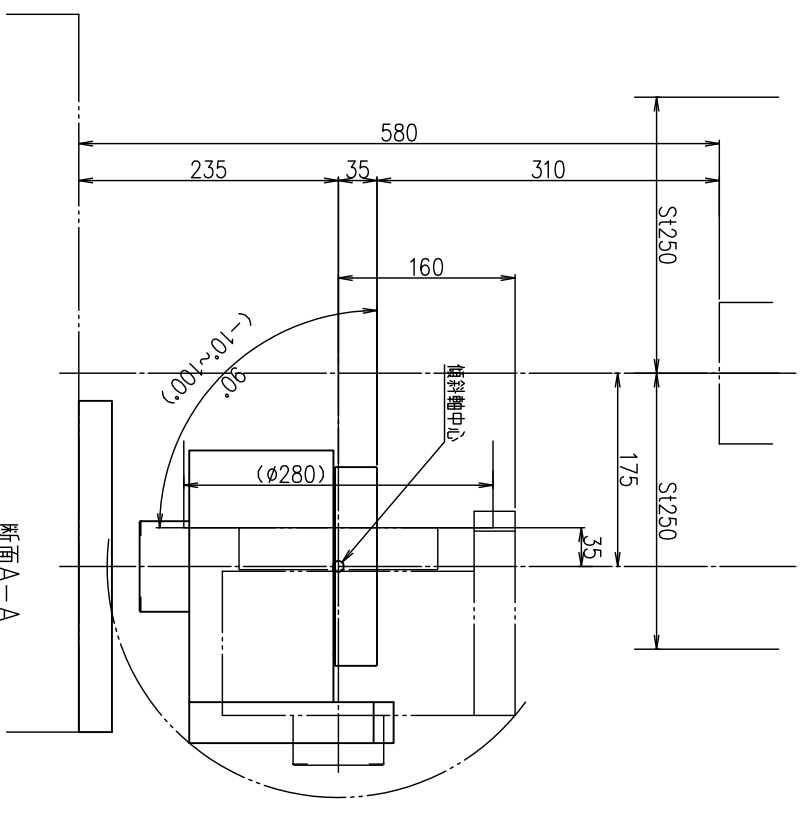
注) 最大指令360度で連続回転不可



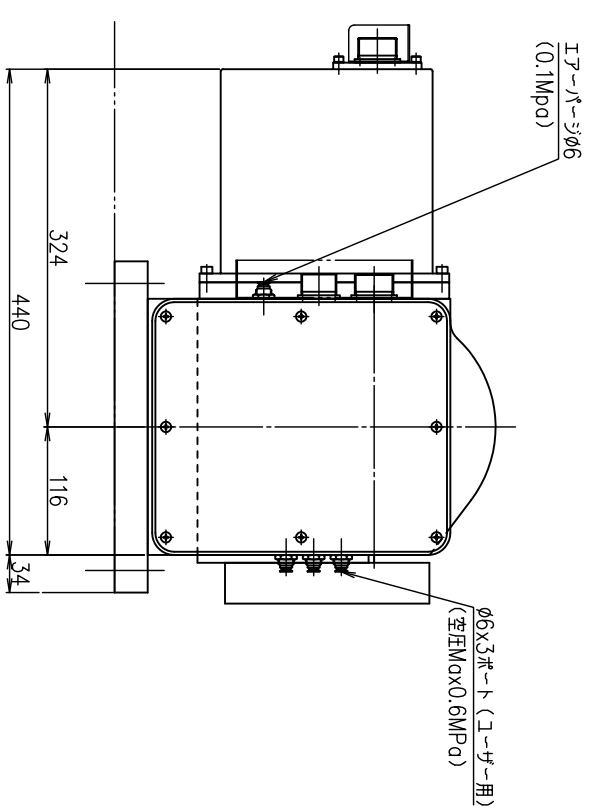
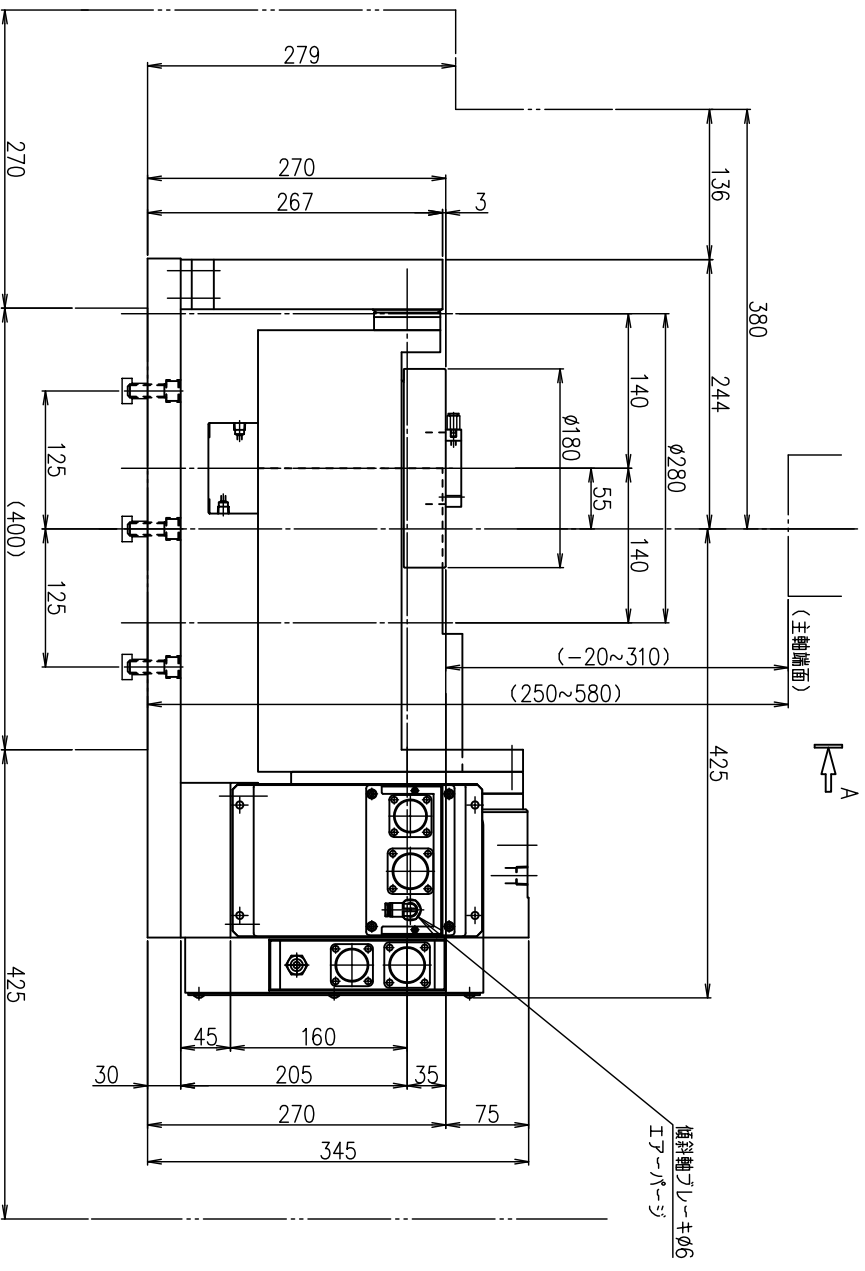
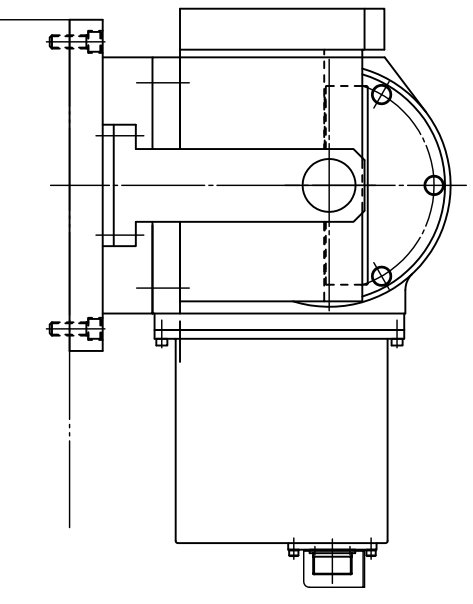
B部詳細



作業者側



断面A-A

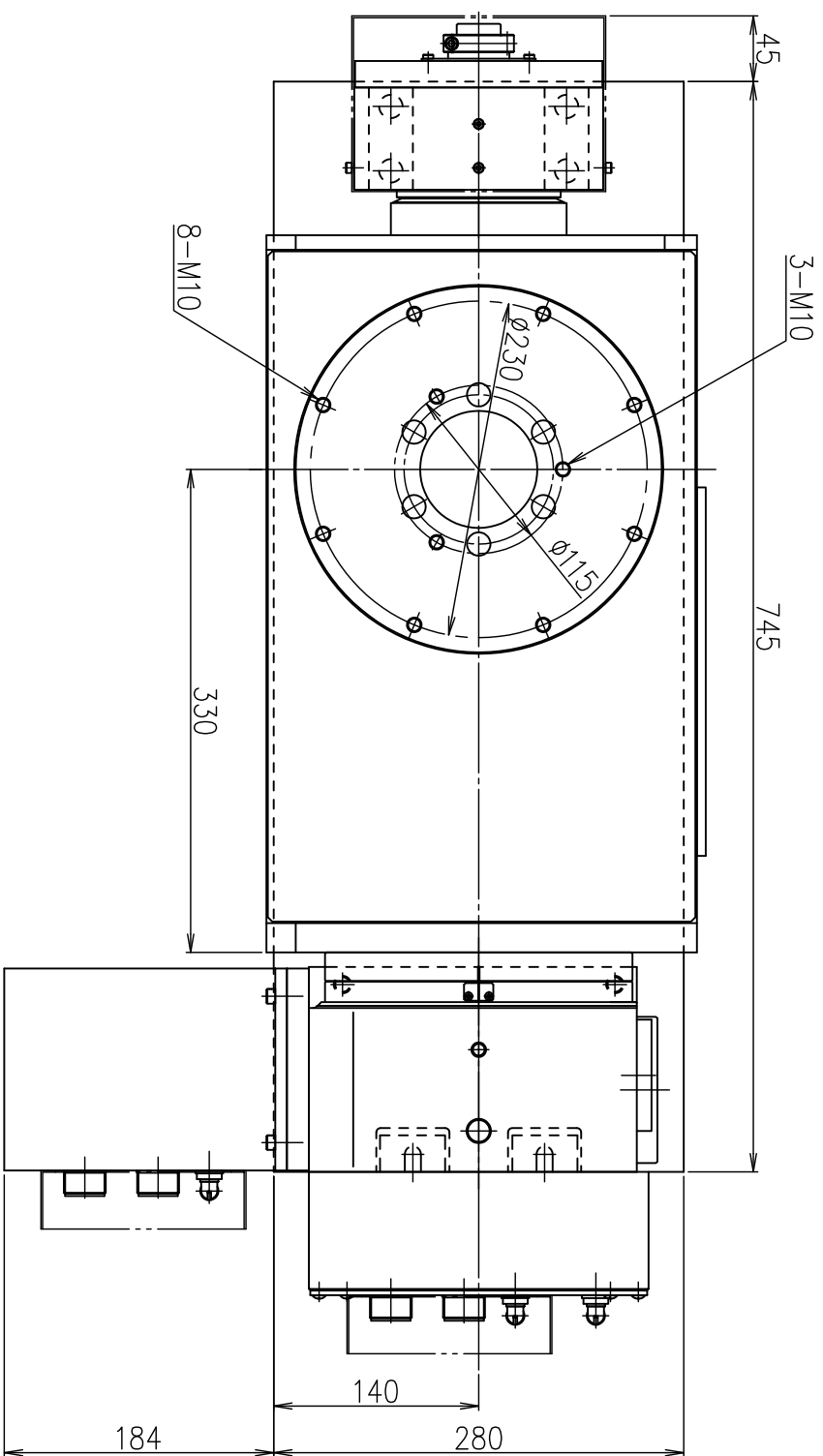


GENERAL TOLERANCES		EDGES UNLESS NOTED	
MEASURE HOLE SHAFT LENGTH ANGLE	0.8S ▽▽▽	APPROVED	CHECKED/DESIGNER DRAWER
~ 4 +0.1 -0.1 ±0.1 ±1°	6S		
4~ 16 +0.2 -0.2 ±0.2 ±1°	▽▽		
16~ 63 +0.3 -0.3 ±0.3 ±30'	25S		
63~ 250 +0.5 -0.5 ±0.5 ±30'	▽▽		
250~ 1000 +0.8 -0.8 ±0.8 ±30'	100S		
1000~ +2.0 -2.0 ±2.0 ±30'	▽		

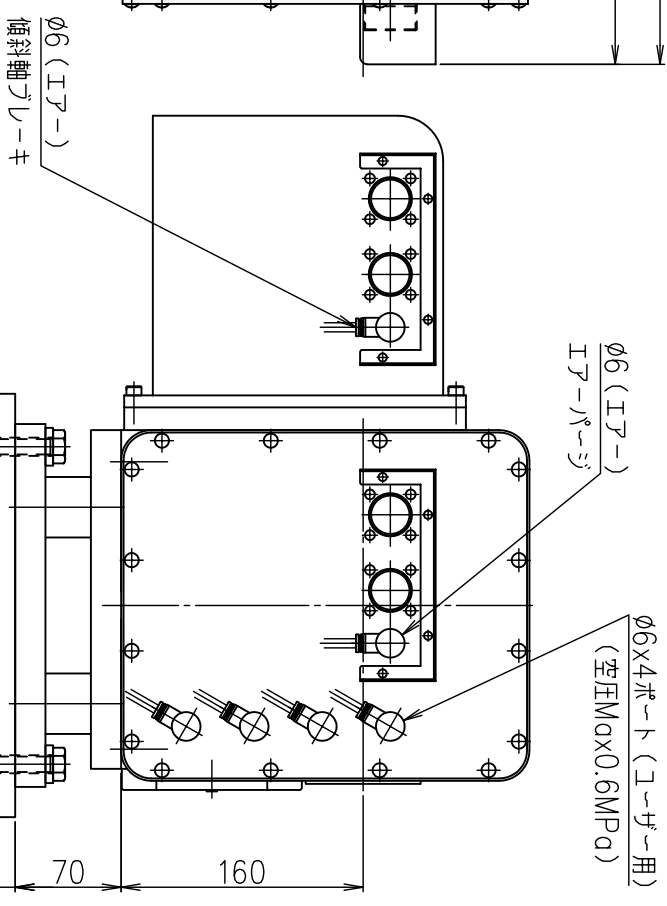
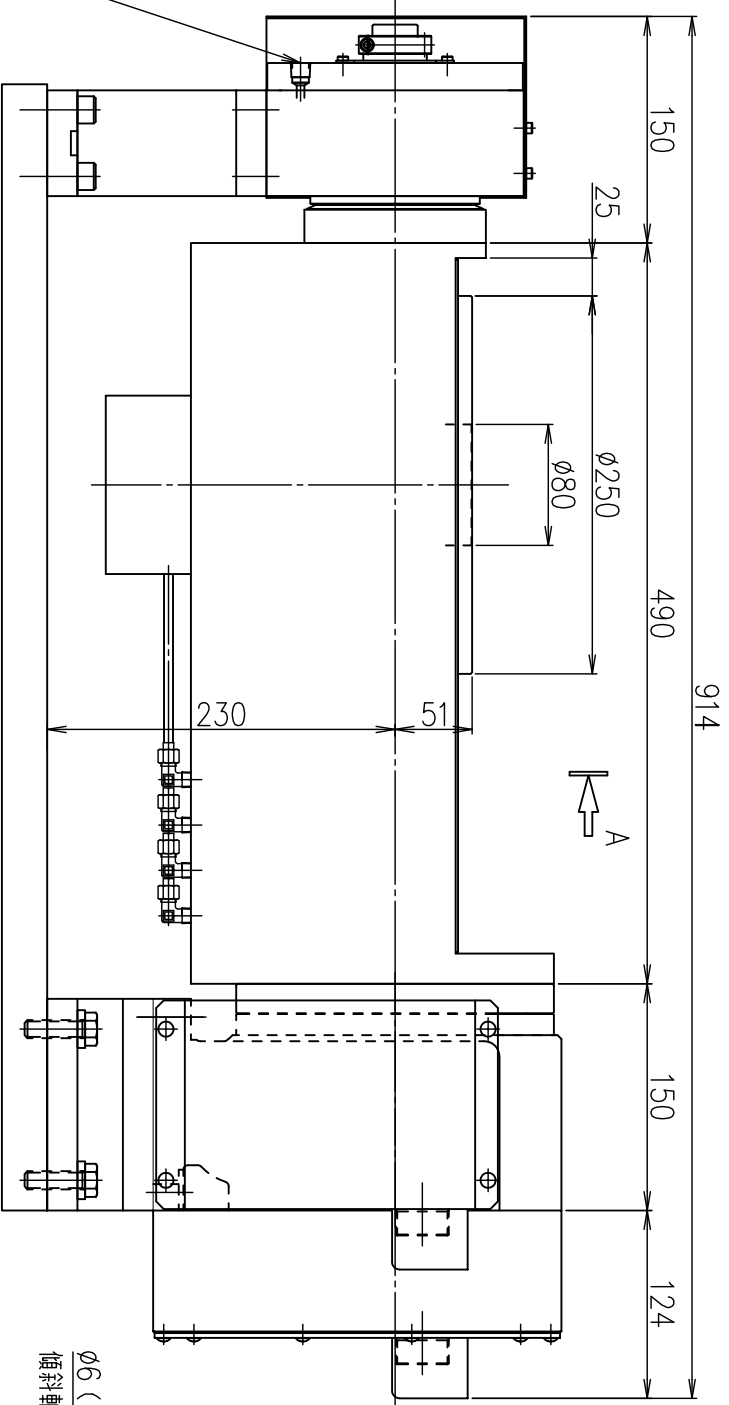
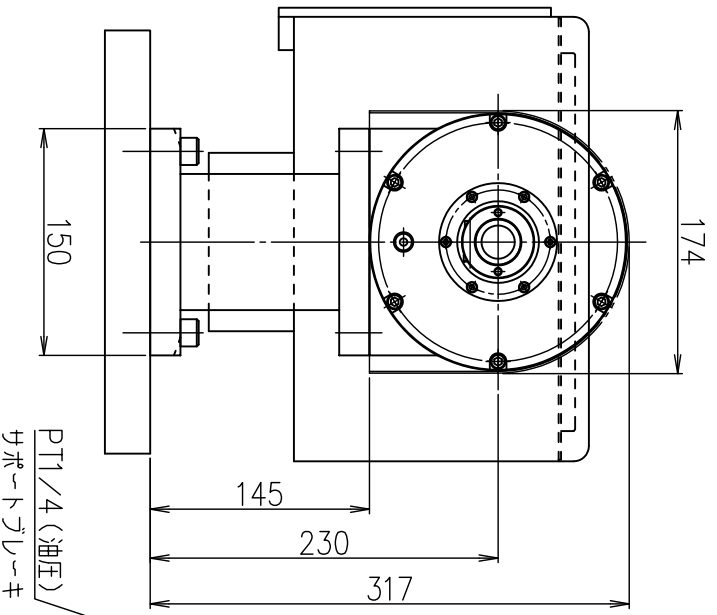
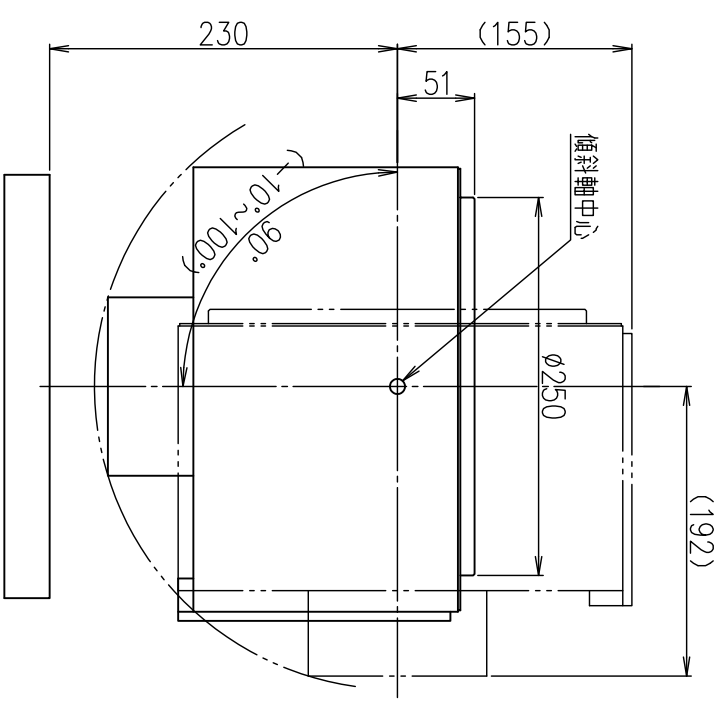
REV	DATE	DESCRIPTION	SIGN	NUMBER
1				
2				

ABICO R&D Co. LTD	PART No. ABJ0076-M20	TITLE Zero Type OB	SCALE X
		QUANTITY	TREATMENT
		MATERIAL	

SIZE SHEET 2	SCALE 1/1
--------------	-----------



断面A-A



PT1/4 (油圧)
ホースグーキ

A

A

GENERAL TOLERANCES				0.8S								
MEASURE	HOLE	SHAFT	LENGTH	ANGLE	▽▽▽	6S	▽▽	25S	▽	100S		
~ 4	+0.1	-0.1	±0.1	±1°	▽▽▽	6S	▽▽	25S	▽	100S		
4~ 16	+0.2	-0.2	±0.2	±1°	▽▽							
16~ 63	+0.3	-0.3	±0.3	±30'	▽							
63~250	+0.5	-0.5	±0.5	±30'								
250~1000	+0.8	-0.8	±0.8	±30'								
1000~	+2.0	-2.0	±2.0	±30'								

EDGES UNLESS NOTED				QUANTITY	MATERIAL	TREATMENT
APPROVED	CHECKED	DESIGNER	DRAWER			

TITLE	PART No.	SCALE
Zero Type 1C (空圧3ポート仕様)	ABJ0084-M00	1/1

ABICO R&D Co. LTD	SIZE	SHEET
	3	1/1

空圧4ポート仕様